

# DMB82N

## EQUILIBRADORA AUTOMÁTICA 230V



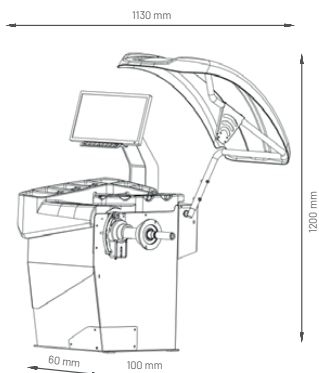
- 5 programas para llantas de aluminio y 2 programas para ALU-S
- Modo de equilibrado estático y dinámico
- Calibración automática
- Medición automática de distancia y diámetro
- Sensor exterior por sonar
- Láser por equilibrado a 6"
- Búsqueda automática del puente de desequilibrio
- Función de masa oculta
- Pantalla LCD de 19"
- Freno automático
- Sistema de sujeción
- Bloqueo de rueda neumático



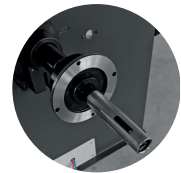
- 5 programmes for aluminium rims and 2 programmes for ALU-S
- Static and dynamic balancing mode
- Automatic calibration
- Automatic distance and diameter measurement
- External sonar sensor
- 6" balancing laser
- Automatic imbalance bridge search
- Hidden mass function
- 19" LCD screen
- Automatic brake
- Pneumatic clamping system
- Pneumatic wheel lock



- 5 programmes pour jantes alu et 2 programmes pour ALU-S
- Mode d'équilibrage statique et dynamique
- Étalonnage automatique
- Prise de mesure automatique de distance et diamètre
- Capteur extérieur par sonar
- Laser par équilibrage à la 6"
- Recherche automatique du pont du déséquilibre
- Fonction masse cachée
- Écran LCD 19"
- Frein automatique
- Système de serrage pneumatique
- Blocage pneumatique des roues



Incluye FRL  
Includes FRL  
FRL inclus



### INCLUIDO - INCLUDED - INCLUS

Tenazas y martillo para pesas  
Wheel weight hammer  
Tenailles et marteau pour masses



Pesa de calibrado de 100 g  
Calibration weight 100 g  
Masse d'équilibrage 100 g



4 conos:  
42-65 / 54-78 / 74-108 / 89-140  
4 standard cones:  
42-65 / 54-78 / 74-108 / 89-140  
4 cônes:  
42-65 / 54-78 / 74-108 / 89-140



70 KG



1.5" - 2.0"



0.2 Kw  
0.37 Kw



200 rpm



40 mm



8 s



10" - 24"



+1g / +5g



1118 mm



160 Kg



230V / 1ph / 50Hz