

DM186i

DESMONTADORA AUTOMÁTICA 230V



DESMONTADORA AUTOMÁTICA CON MOTOR INVERTER

- Filtro regulador de aire / aceite
- Inflador con manómetro
- Barra de desmontaje neumático
- Cubo para jabón
- Sistema de 4 garras de sujeción auto-centrante
- Protecciones de plástico para uña/garra
- Columna basculante automática
- Pedales redondeados antiatrapamiento



AUTOMATIC TYRE CHANGER WITH INVERTER MOTOR

- Air/oil filter regulator
- Tyre inflator with pressure gauge
- Tyre lever
- Soap bucket
- 4 clamp auto-centering clamping and demount head
- Plastic protectors for demount head/clamps
- Automatic tilting column
- Rounded anti-trap pedals



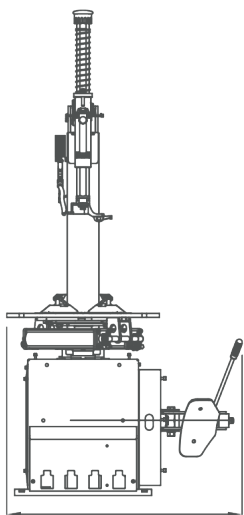
DÉMONTE - PNEUS AUTOMATIQUE AVEC MOTEUR INVERTER

- Filtre régulateur air / huile
- Pistolet de gonflage avec manomètre
- Levier de démontage des pneus
- Seau à savon
- 4 mors et système de serrage auto-centrage
- Protecteurs en plastique pour le bec de démontage/mors
- Colonne basculante automatique
- Pédales arrondies sécurisées

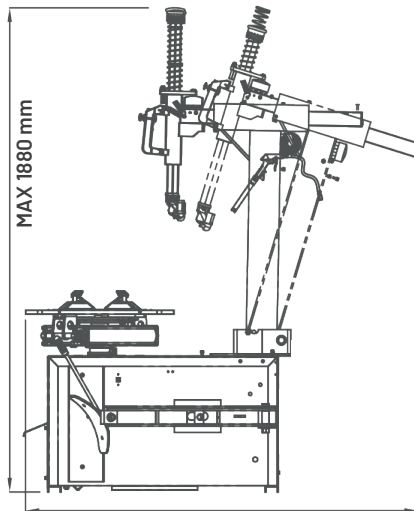
OPCIONAL - OPTIONAL - OPTIONNEL

AA320D

BRAZO DE AYUDA OPCIONAL
OPTIONAL ASSIST ARM
BRAS D'ASSISTANCE OPTIONNEL



MAX 1140 mm



MAX 1880 mm

MAX 1420 mm

