

DMB460 230V

EQUILBRADORA SEMI-INDUSTRIAL MANUAL

- Modo coche y modo camión
- Peso de desequilibrio en múltiplos de 5 ó 10 g
- 3 modos de equilibrado para llantas de aluminio
- Modo de equilibrado para llantas de acero
- Equipado de elevador de ruedas
- Función plomo oculto para llantas de aluminio
- Pedal de freno

HEAVY DUTY WHEEL BALANCER MANUAL

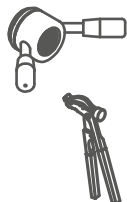
- Truck and car switching function
- Selectable imbalance weight base 5g or 10g
- 3 balancing modes for alloy wheels
- Balancing mode for steel wheels
- Weight division function for alloy wheels
- Provided with a wheel lift
- Pedal brake

ÉQUILIBREUSE SÉMI-INDUSTRIELLE MANUELLE

- Mode voiture et mode camion
- Poids de déséquilibre réglable par multiples de 5 ou 10 g
- 3 modes d'équilibrage pour jantes alu
- Mode d'équilibrage pour jantes en acier
- Fonction division de poids pour jantes alu
- Frein à pédale

INCLUIDO - INCLUDED - INCLUS

Palometa de cierre rápido
Quicknut
Raccord rapide



Tenazas y martillo para pesas
Wheel weight hammer
Pince à masses

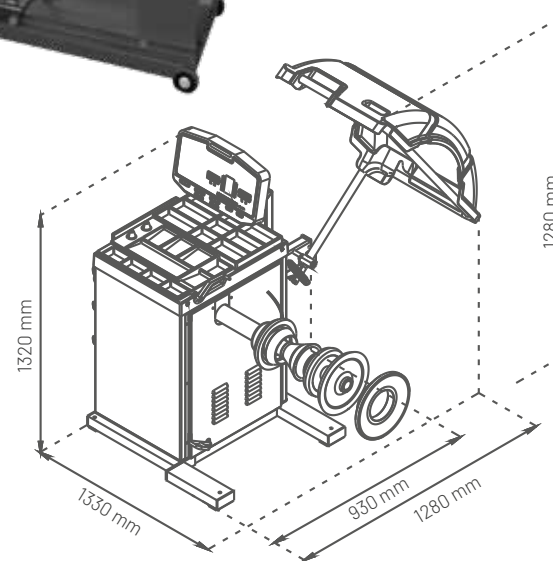
Pesa de calibrado de 100 g
Calibration weight 100 g
Masse étalon 100 g



2 Espaciadores
2 Flanges
2 brides



5 conos Ø42 mm
5 standard cones Ø42 mm
5 cônes Ø42 mm



100 rpm



200 rpm



10s



+1g/ +5g



42 mm



10" - 24"



1200 mm



1.5" - 20"



230V/1ph/50Hz



200 KG



312KG



0.55 KW