

DM36PROE 400V

ELEVADOR TIJERA ELECTROHIDRÁULICO

- Elevador de tijera para instalación en superficie
- Perfil bajo
- Rampas fijas extensibles
- Sistema de bloqueo mecánico con accionamiento neumático
- Micro interruptor final de carrera
- Mecanismo de arranque para levantar mayor carga desde la posición más baja
- Calzos para distintos tipos de vehículos

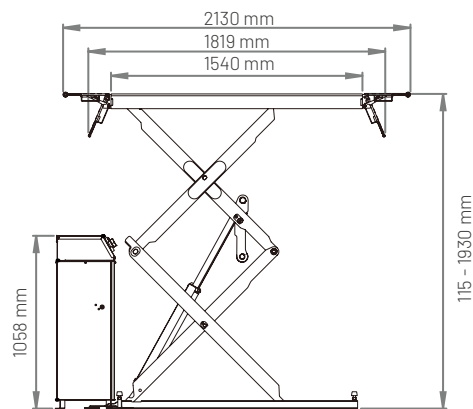
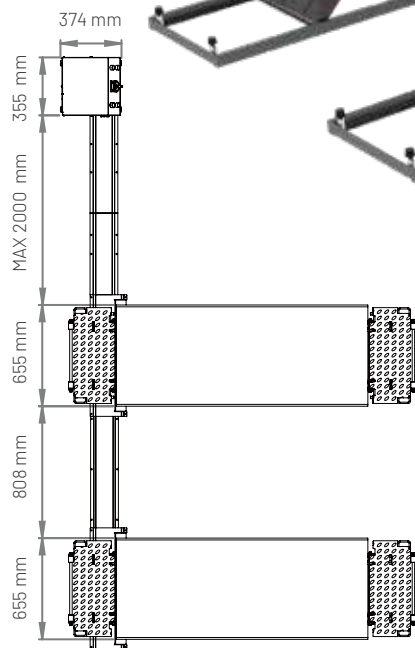
SCISSOR LIFT ELECTRO-HYDRAULIC

- Pont à ciseaux pour installation en surface
- Low profile
- Movable kit devices
- Extensible fixed ramps
- Mechanic lock system with pneumatic releasing system
- Top limit switch maximum height
- Boot system to lift heavier weights from the lowest position
- Extension pads for different types of vehicles

PONT ÉLEVATEUR À CISEAUX ÉLECTROHYDRAULIQUE

- Surface installation
- Profil bas
- Rampes fixes extensibles
- Système de verrouillage mécanique avec déclenchement pneumatique
- Interrupteur fin de course
- Système de démarrage pour lever une charge importante depuis la position la plus basse
- Cales pour différents types de véhicule

3600 KG



ELEVADORES DE TALLER | LIFTING EQUIPMENT | PONTS ÉLEVATEURS