

DM5.5F4 230V | 400V

ELEVADOR 4 COLUMNAS ELECTROHIDRÁULICO

- Electrohidráulico
- Equipado para alineación
- Placas traseras pivotantes
- Placas ajustables para platos de alineación
- Electroválvula de bajada
- Sistema de bloqueo electro-neumático
- Micros de seguridad de cables
- Micros de final de carrera

4 POST LIFT ELECTRO-HYDRAULIC

- Electro-hydraulic
- Equipped to handle alignment
- Shiding Plates
- Adjustable plates for geometry trays
- Electro magnetic lowering valve
- Pneumatic locking system
- Steel rope security switch
- Top himit switch

PONT ÉLEVATEUR À 4 COLONNES ÉLECTROHYDRAULIQUE

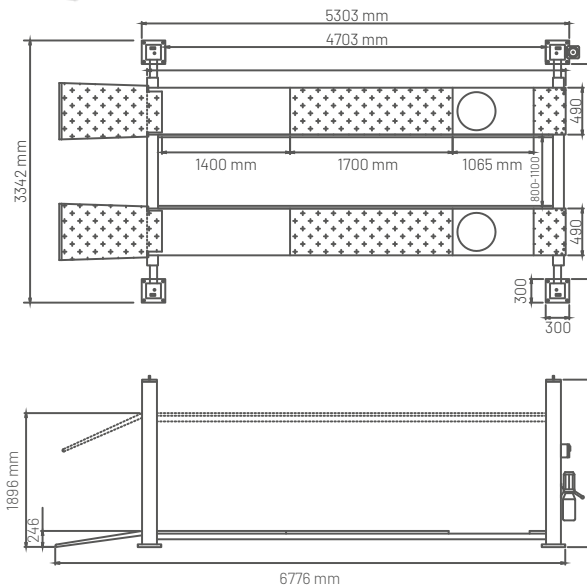
- Électrohydraulique
- Équipé pour la géométrie
- Plaques arrière pivotantes
- Plaques réglables pour plaques de géométrie
- Électrovanne de descente
- Système de verrouillage électro-pneumatique
- Micros contact de sécurité pour câbles
- Interrupteurs de fin de course

OPCIONAL - OPTIONAL - OPTIONNEL

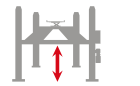
IEQ1208



5500 KG



5500 KG



246 - 1896 mm



2230 mm



3342 mm



≤ 50 s



≤ 60 s



2.2 kW



400V/3ph/50Hz
230V/1ph/50Hz



6-8 bar



1400 KG