

HDM4200 230V | 400V

ELEVADOR 2 COLUMNAS SEMIBASE

- Elevador de instalación directa al suelo
- Semibase
- 2 Cilindros hidráulicos + cadena
- Sincronización por cable de acero
- Electroválvula de bajada
- Sistema de bloqueo de seguridad electromagnético
- Micro electrónico de altura
- Brazos simétricos de 3 tramos
- Realzas de 80 mm

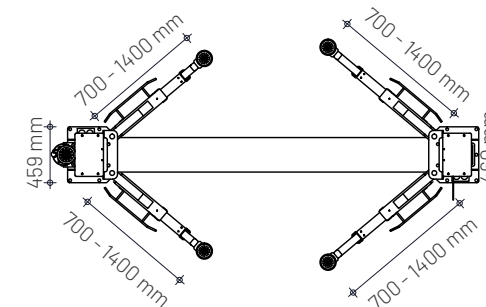
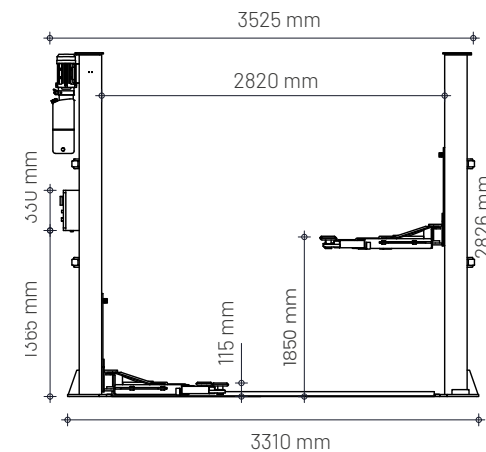
2 POST LIFT SEMI-BASE FRAME

- For surface installation
- Semibase
- 2 Cylinders + chain driven
- Synchronisation steel rope
- Solenoid release valve
- Electromagnetic security locking system
- Limit switch maximum height
- 3-stage symmetrical arms
- 80 mm Extension pads

PONT ÉLÉVATEUR À 2 COLONNES SEMI-BASE

- Installation directe au sol
- Semibase
- 2 vérins hydrauliques + chaîne
- Synchronisation par câble en acier
- Electrovanne de descente
- Système de déverrouillage électromagnétique
- Interrupteur de fin de course
- Bras symétriques à 3 sections
- Réhausses de 80 mm

4200 KG



4200 KG



115 - 1850 mm



2826 mm



3310 mm



≤ 45 s



≤ 45 s



2.2 KW



**400V/3ph/50Hz
230V/1ph/50Hz**



600 KG

INCLUIDO - INCLUDED - INCLUS

4 UDS x Ø 115 mm



4 UDS x 65 mm



3 TRAMOS - 3 STAGES - 3 SECTIONS