

# DM6.0T/SB3H 400V

## ELEVADOR 2 COLUMNAS SIN BASE 6T

- Doble altura libre regulable: 5 m - 4.69 m
- Estructura de portería sin base inferior
- 2 Cilindros hidráulicos de transmisión directa
- Sincronización por cable de acero
- Electroválvula de bajada
- Sistema de bloqueo de seguridad electromagnético
- Micro interruptor de altura y de sincronización de cables
- Brazos simétricos de 3 tramos

## 2 POST BASELESS LIFT 6T

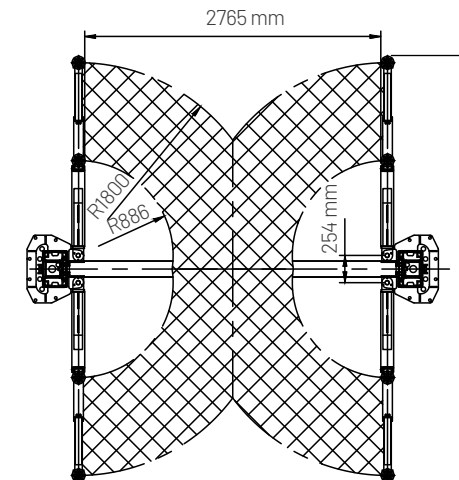
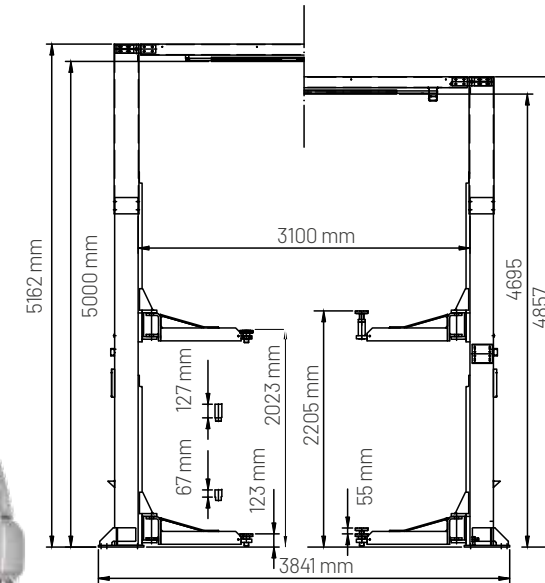
- Adjustable double height: 5 m - 4.69 m
- Baseless structure
- 2 direct drive hydraulic cylinders
- Synchronisation steel rope
- Solenoid release valve
- Electromagnetic security locking system
- Limit switch for cable synchronisation and maximum height
- 3-stage symmetrical arms
- Extension pads

## PONT ÉLEVATEUR À 2 COLONNES SANS BASE 6T

- Double hauteur réglable : 5 m - 4.69 m
- Structure sans base inférieure
- 2 vérins hydrauliques à entraînement direct
- Synchronisation par câble en acier
- Electrovanne de descente
- Système de déverrouillage électromagnétique
- Interrupteur pour la synchronisation des câbles et fin de course
- Bras symétriques à 3 sections
- Réhaussses



**6000 KG**



## INCLUIDO - INCLUDED - INCLUS

4 UDS x 127 mm



4 UDS x 67 mm



4 UDS x Ø 120 mm



## OPCIONAL - OPTIONAL - OPTIONNEL

SP6TIT

Adaptador tetón  
Pin support  
Adaptateur en tétón



SP6TIV

Adaptador en "V"  
"V" support  
Adaptateur "V"



SP6TIU

Adaptador en "U"  
"U" support  
Adaptateur "U"



SP6T3U

Adaptador rectangular  
Wide "U" support  
Adaptateur rectangulai

