

DM186D 230V | 400V DM186TID 230V | 400V (tanque inflador)

DESMONTADORA AUTOMÁTICA

- Filtro regulador de aire / aceite
- Inflador con manómetro
- Barra de desmontaje neumático
- Cubo para jabón
- Sistema de 4 garras de sujeción auto-centrante
- Protecciones de plástico para uña/garra
- Columna vertical de retroceso basculante automática
- Pedales redondeados antiatrapamiento
- **Tanque inflador - solo para DM186TID**

AUTOMATIC TYRE CHANGER

- Air/oil filter regulator
- Tyre inflator with pressure gauge
- Tyre lever
- Soap bucket
- 4 clamps auto-centering clamping and demount head
- Plastic protectors for demount head/clamps
- Automatic tilting column
- Rounded-shape anti-trapping pedals
- Air tyre bead seater blaster - only for DM186TID

DÉMONTE - PNEUS AUTOMATIQUE

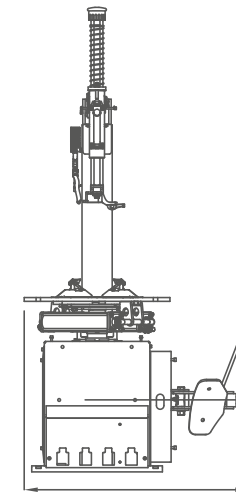
- Filtre régulateur air / huile
- Pistolet de gonflage avec manomètre
- Levier de démontage des pneus
- Seau à savon
- 4 pour mors et système auto-centrat
- Protectors en plastique pour le bec de démontage/mors
- Colonne basculante automatique
- Pédales arrondies sécurisées
- **Canon à air de gonflage pneus - uniquement pour DM186TID**



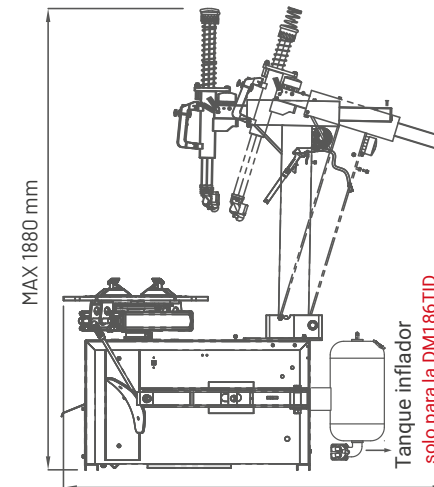
AA320D

BRAZO DE AYUDA OPCIONAL
OPTIONAL ASSIST ARM
BRAS D'ASSISTANCE OPTIONNEL

OPCIONAL - OPTIONAL - OPTIONNEL



MAX 1140 mm



MAX 1880 mm

MAX 1420 mm



13" - 24"



11" - 20"



930 mm



3" - 12"



8 - 10 bar



2600 KG



0.85 KW



400V/3ph/50Hz
230V/1ph/50Hz



235 KG

DÉMONTE - PNEUS | TYRE CHANGERS | DESMONTADORAS