

ACCESORIO PARA ELEVADOR 2 COLUMNAS
PLATAFORMA DE ELEVACIÓN

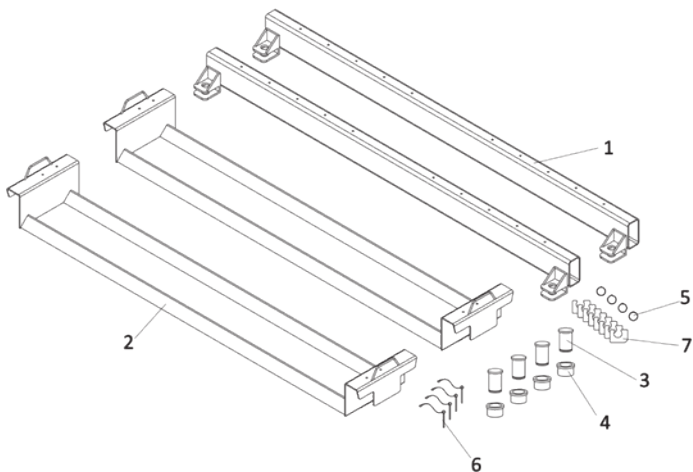
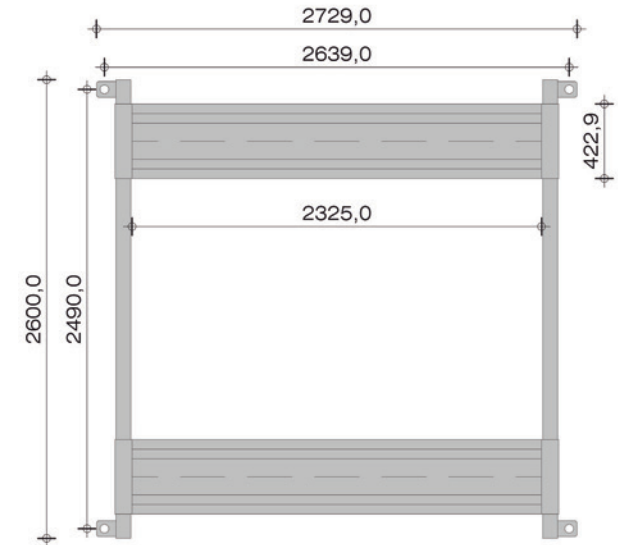
- Le permite levantar barredoras, cortacéspedes, quads, coches sin licencia,...
- Fácil de instalar y desinstalar

ACCESSORY FOR 2-COLUMN LIFT
LIFTING PLATFORM

- Allows you to lift sweepers, lawnmowers, quads, unlicensed cars,...
- Easy to install and uninstall

ACCESSOIRE POUR ÉLÉVATEUR 2 COLONNES
PLATE-FORME ÉLÉVATEUR

- Permet de lever les balayuses de voirie, tondeuses autoportées, quads, voitures sans permis,...
- S'installe et se désinstalle facilement



- | | |
|-------------|---------------------------------------------------------------------------------------------------------------------------------------------------------------------------------------------|
| 1. DM20A-01 | Viga de soporte - Support beam - Poutre de support |
| 2. DM20A-02 | Plataforma basculante - Abutment platform - Plate-forme culissante |
| 3. DM20A-03 | Pasador $\varnothing 40\text{mm}$ - $\varnothing 40\text{mm}$ pin - Axe de $\varnothing 40\text{mm}$ |
| 4. DM20A-04 | Manguito adaptador de $\varnothing 50$ a $\varnothing 40$ mm - Adapter sleeve from $\varnothing 50$ to $\varnothing 40$ mm - Douille d'adaptation de $\varnothing 50$ a $\varnothing 40$ mm |
| 5. DM20A-05 | Circlip $\varnothing 40$ mm |
| 6. DM20A-06 | Pasador de fijación - Fixing pin - Goupille de fixation |
| 7. DM20A-07 | Placa de nivelación o cuña - Levelling plate or wedge - Plaque ou cale de nivellement |



- Vigas de apoyo - Support beams - Poutres de support
- Plataformas deslizantes - Sliding platforms - Plats-formes coulissantes
- Soportes de elevación - Lifting brackets - Supports de levage
- Asa para mover las plataformas - Handle for moving platforms - Poignées pour déplacer les plates-formes

- Este accesorio sólo es compatible con modelos
- This accessory is only compatible with models
- Cet accessoire est uniquement compatible avec les modèles

