



DM189HPD-S 400V | DM189HPD 400V | DM189i 230V

(uña automática)

(motor inverter)



DES MONTADORA AUTOMÁTICA

- Filtro regulador aire / aceite
- Pistola de inflado con manómetro
- Barra para desmontaje de neumático
- Cubo para jabón
- Sistema de 4 garras de sujeción auto-centrante
- Protector plástico de garras y uña incluidos
- Columna vertical de retroceso basculante automática
- Tanque inflador **(solo para DM189HPD-S y DM189HPD)**
- Uña automática **(solo para DM189HPD-S)**
- Trifásica doble velocidad
- Pedales redondeados antiatrapamiento
- Motor inverter **(solo para DM189i)**

AUTOMATIC TYRE CHANGER

- Air/oil filter regulator
- Tyre inflator with pressure gauge
- Tyre lever
- Soap bucket
- 4 clamps auto-centering clamping and demount head
- Plastic protectors for demount head/clamps
- Automatic tilting column
- Air tyre bead seater blaster **(only for DM189HPD-S and DM189HPD)**
- Automatic demount head **(only for DM189HPD-S)**
- Rounded-shape anti-trapping pedals
- 3-phase double speed power
- Inverter motor **(only for DM189i)**

DÉMONTE - PNEUS AUTOMATIQUE

- Filtre régulateur air / huile
- Pistolet de gonflage avec manomètre
- Levier de démontage des pneus
- Seau à savon
- 4 mors et système de serrage auto-centrat
- Protection en plastique pour mors et bec de démontage
- Colonne basculante automatique
- Canon à air de gonflage pneus **(uniquement pour DM189HPD-S et DM189HPD)**
- Bec de démontage automatique **(uniquement pour DM189HPD-S)**
- Pédales arrondies sécurisées
- Triphasé à double vitesse
- Moteur inverter **(uniquement pour DM189i)**



DM189HPD-S

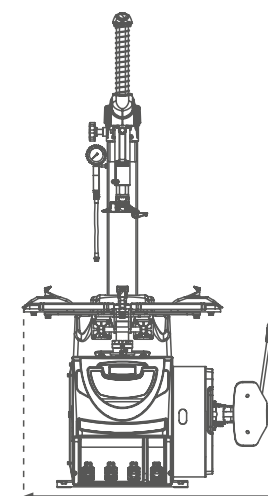
DM189HPD
DM189i



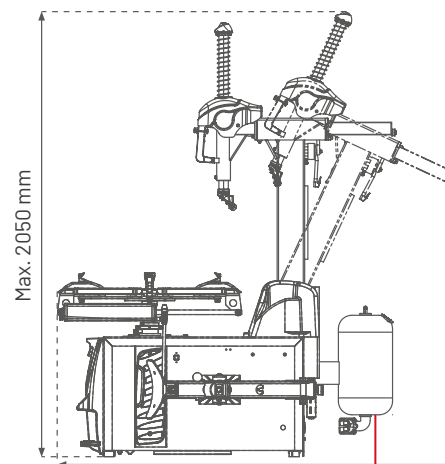
AA390H

BRAZO DE AYUDA OPCIONAL
OPTIONAL ASSIST ARM
BRAS D'ASSISTANCE OPTIONNEL

OPCIONAL - OPTIONAL - OPTIONNEL



Max. 1550 mm



Max. 2050 mm

Max. 1900 mm

TANQUE INFLADOR
solo para DM189HPD-S y DM189HPD



15" - 28"



13" - 24"



1100 mm



3" - 14"



8 - 10 bar



3200 KG



0.85 KW



400V/3ph/50Hz



265 KG
DM189i - 297 KG

dama