



DM185D 230V | 400V

Hasta final existencias | While stock lasts | Jusqu'à épuisement des stocks



DESMONTADORA AUTOMÁTICA

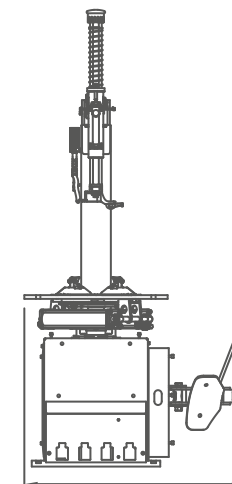
- Filtro regulador de aire / aceite
- Inflador con manómetro
- Barra de desmontaje neumático
- Cubo para jabón
- Protecciones de plástico para uña/garra
- Columna vertical de retroceso basculante automática
- Sistema de 4 garras y uña
- Pedales redondeados antiatrapamiento

AUTOMATIC TYRE CHANGER

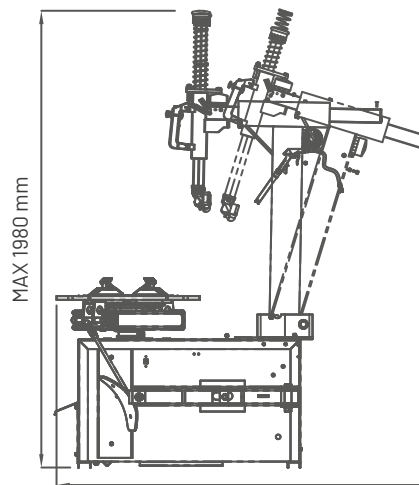
- Air/oil filter regulator
- Tyre inflator with pressure gauge
- Tyre lever
- Soap bucket
- Plastic protectors for demount head/clamps
- Automatic tilting column
- 4 clamps auto-centering clamping and demount head
- Rounded-shape anti-trapping pedals

DÉMONTE - PNEUS AUTOMATIQUE

- Filtre régulateur air / huile
- Pistolet de gonflage avec manomètre
- Levier de démontage des pneus
- Seau à savon
- Protecteurs en plastique pour le bec de démontage/mors
- Colonne basculante automatique
- Système de serrage auto-centrat à griffes
- Protection en plastique pour mors et bec de démontage
- Pédales arrondies sécurisées



MAX 1300 mm



MAX 1980 mm

MAX 1700 mm



13" - 23"



11" - 20"



940 mm



3" - 12"



8 - 10 bar



2600 KG



0.75 KW
1.1 KW



400V/3ph/50Hz
230V/1ph/50Hz



250 KG

AA320D

BRAZO DE AYUDA OPCIONAL
OPTIONAL ASSIST ARM
BRAS D'ASSISTANCE OPTIONNEL



OPCIONAL - OPTIONAL - OPTIONNEL



DÉMONTES - PNEUS | TYRE CHANGERS | DESMONTADORAS