

ELEVADOR TIJERA  
MÓVIL

SCISSOR LIFT  
MOBILE

PONT ÉLÉVATEUR À CISEAUX  
MOBILE

**2800 KG**



OPCIONAL - OPTIONAL - OPTIONNEL

4 UDS



2800 KG



110 - 1200 mm



1543 mm



≤ 30 s



≤ 30 s



8 bar



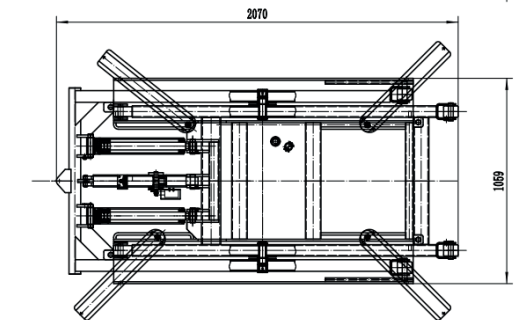
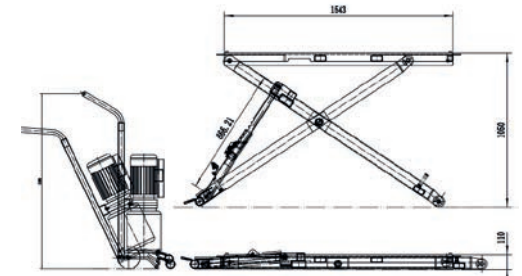
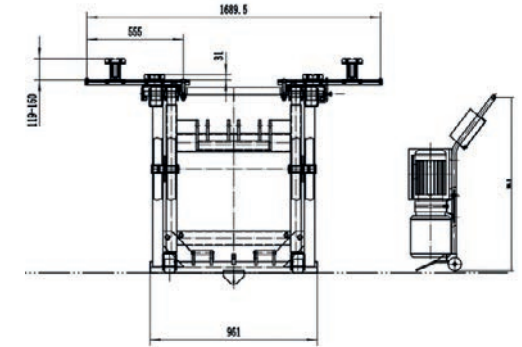
2.2 KW



230V/1ph/50Hz



451 KG



**SCAN ME!**

**ES:** Escanea el código para mas información

**FR:** Scanner le code pour plus d'informations

**EN:** Scan the code for more information

