

ELEVADOR TIJERA DE CARROCERO

- Diseñado para cabinas de pintado
- Bomba hidráulica de alta calidad
- Provisto de válvulas anti-retorno y válvulas de seguridad
- Bloqueo de seguridad mediante trinquete neumático

SCISSOR LIFT BODYWORK

- Designed for the preparation area, painting booths
- High quality hydraulic pump
- Equipped with anti-knock and security valves
- Pneumatic security locking system

PONT CISEAUX CARROSSERIE

- Conçu pour les cabinas de peinture
- Pompe hydraulique de haute qualité
- Équipé avec des clapets anti-retour et des soupapes de sécurité
- Verrou de sécurité par cliquet pneumatique

3000 KG



3000 KG



125 - 1300 mm



2300 mm



≤ 50 s



≤ 60 s



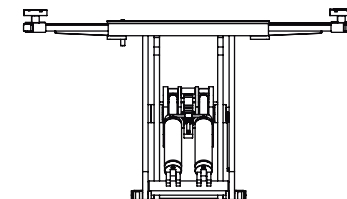
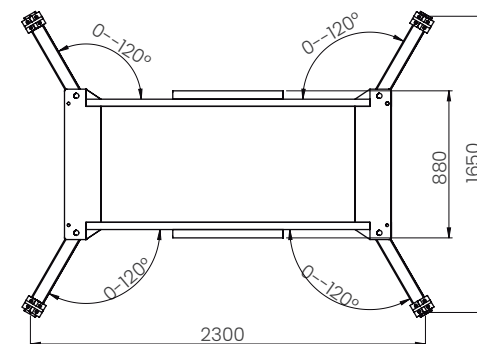
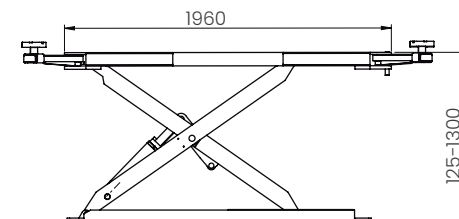
2.2 KW



400V/3ph/50Hz



657 KG



INCLUIDO - INCLUDED - INCLUS



4 UDS x 150 mm - Ø 32 mm



4 UDS x 75 mm - Ø 32 mm



SCAN ME!

ES: Escanea el código para mas información

FR: Scanner le code pour plus d'informations

EN: Scan the code for more information

