

ELEVADOR 2 COLUMNAS
SIN BASE - AUTOMÁTICO

- Estructura de portico con suelo libre
- 2 Cilindros hidráulicos + cadena
- Sincronización mediante cable de acero
- Electroválvula de bajada
- Bloqueo de seguridad electromagnético
- Micro electrónico de altura
- Brazos de 3 tramos
- Realzas incluidas
- Tacos de apoyo incluidos

2 POST LIFT
BASELESS - AUTOMATIC

- Baseless structure - clear floor
- 2 Cylinder & chain drive
- Synchronization steel rope
- Electromagnetic lowering valve
- Electrical lock release
- Electrical safety devices for maximum height
- Three-stage arms
- Extension pads included
- Rubber pads included

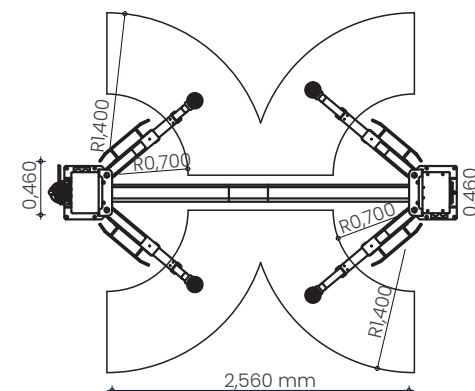
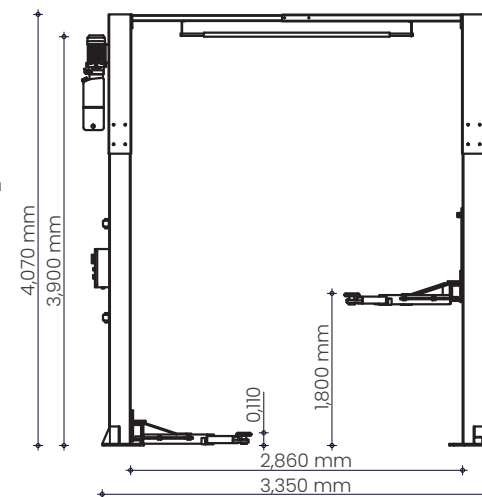
PONT ÉLEVATEUR À 2 COLONNES À ARCADE
SANS EMBASE

- Installation directe au sol
- 2 vérins hydrauliques + chaîne
- Synchronisation par câble acier
- Electrovanne de descente
- Système de verrouillage électromagnétique de sécurité
- Micro fin de course de hauteur
- Bras à 3 sections
- Réhausses inclus
- Tampons caotchouc

4200 KG



- 4200 KG
- 110 - 1800 mm
- 4070 mm
- 3350 mm
- ≤ 45 s
- ≤ 45 s
- 2.2 KW
- 400V/3ph/50Hz
230V/1ph/50Hz
- 756 KG



INCLUIDO - INCLUDED - INCLUS



4 UDS x Ø 115 mm



4 UDS x 65 mm



SCAN ME!

ES: Escanea el código para mas información

FR: Scanner le code pour plus d'informations

EN: Scan the code for more information



BY **dama**