

ELEVADOR 2 COLUMNAS
SIN BASE 6T

- Doble altura libre regulable: 4,54 - 4,23 m
- Elevador de pórtico sin base
- 2 cilindros hidráulicos
- Sincronización por cable de acero
- Electroválvula de descenso
- Sistema de bloqueo electromagnético
- Micros de final de carrera
- 4 brazos de 3 tramos hasta 1,80m de longitud

2 POST
BASELESS LIFT 6T

- Adjustable tree height : 4,54 - 4,23 m
- Baseless lift
- 2 hydraulic Cylinders
- Steel rope synchronized
- Electro magnetic lowering valve
- Electrical safety devices
- Top limit switch
- 4 x 5 stage arms up to 1,80 m length

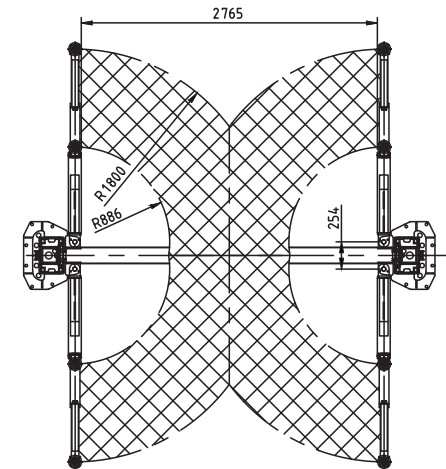
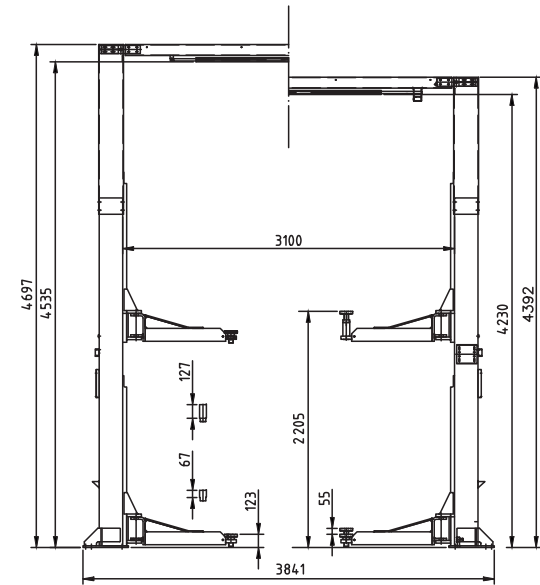
PONT ÉLÉVATEUR À 2 COLONNES
SANS BASE 6T

- Double hauteur réglable: 4,54 - 4,23 m
- Portique sans base
- vérins hydrauliques
- Synchronisation par câble acier
- Electrovanne de descente
- Système de verrouillage électromagnétique
- Micros de fin de course
- 4 bras de 3 sections jusqu'à 1,80 m de longueur



6000 KG

- 6000 KG
- 123 - 2205 mm
- 4392 - 4697 mm
- 3841 mm
- ≤ 50 s
- ≤ 50 s
- 3.0 KW
- 400V/3ph/50Hz
- 1195 KG



INCLUIDO - INCLUDED - INCLUS



4 UDS x Ø 120 mm



4 UDS x 127 mm



4 UDS x 67mm



OPCIONAL - OPTIONAL - OPTIONNEL



Adaptador tetón
Pin support
Adaptateur en téton



Adaptador en "V"
"V" support
Adaptateur "V"



Adaptador en "U"
"U" support
Adaptateur "U"



Adaptador rectangular
Wide "U" support
Adaptateur rectangulaire



SCAN ME!

ES: Escanea el código para más información

FR: Scanner le code pour plus d'information.

EN: Scan the code for more information

