

ELEVADOR 2 COLUMNAS
CON BASE

- Base en H para instalación
- 2 Cilindros hidráulicos + cadena
- Sincronización mediante cable de acero
- Electroválvula de bajada
- Sistema de bloqueo de seguridad electromagnético
- Micro electrónico de altura y de sincronización de cables
- Brazos largos de 3 tramos
- Realzas de 80 mm incluidas

2 POST LIFT
WITH BASE FRAME

- H shape base frame installation
- 2 Cylinder & chain driven
- Synchronization steel rope
- Electromagnetic lowering valve
- Electrical lock release
- Electrical safety devices for balancing cables and maximum height
- Three-stage long arms
- 80 mm extension pads included
- Parking function

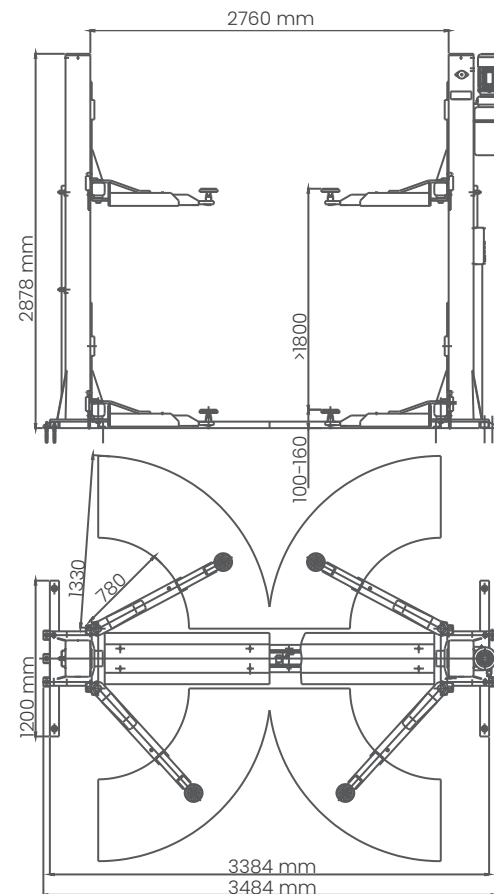
PONT ÉLEVATEUR À 2 COLONNES
AVEC BASE

- Base en H pour une installation sur n'importe quel sol
- 2 vérins hydrauliques + chaîne
- Synchronisation par câble acier
- Electrovanne de descente
- Système de verrouillage électromagnétique de sécurité
- Micro contact électronique de synchronisation de hauteur et de câble
- Bras longs à 3 sections
- Réhausses de 80 mm incluses

4000 KG



- 4000 KG
- 100 - 1800 mm
- 2878 mm
- 3484 mm
- ≤ 60 s
- ≤ 18-40 s
- 2.2 KW
- 400V/3ph/50Hz
230V/1ph/50Hz
- 690 KG



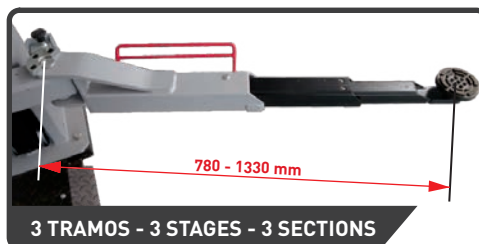
INCLUIDO - INCLUDED - INCLUS



4 UDS x Ø 140 mm



4 UDS x 80 mm



3 TRAMOS - 3 STAGES - 3 SECTIONS

SCAN ME!

ES: Escanea el código para mas información

FR: Scanner le code pour plus d'informations

EN: Scan the code for more information

