

> DM3.OPA 230V / DM3.OPB 230V  
 > DM3.OPA 230V / DM3.OPB 400V

WWW.DAMARL.COM



**ELEVADOR DE PARKING**  
ELECTROHIDRÁULICO

- Columna compartida para montaje en línea
- 2 Cilindros hidráulicos + cadena
- Sincronización y nivelación mediante cadena
- Equipado con fotocélula
- Sistema de bloqueo de seguridad electromagnético
- Micro electrónico de altura y fin de carrera

**PARKING LIFT**  
ELECTRO-HYDRAULIC

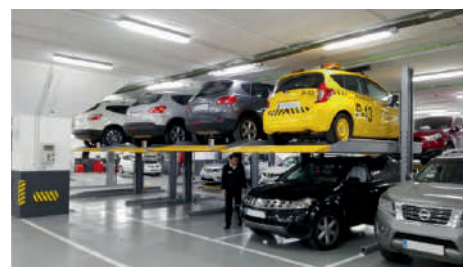
- Shared column for row installation
- 2 Hydraulic cylinders + chain
- Chain synchronization
- Photocell equipped
- Electric locking system
- Top and bottom limit switch

**PONT ÉLÉVATEUR PARKING**  
ÉLECTROHYDRAULIQUE

- Colonne partagée pour un montage en ligne
- 2 vérins hydrauliques + chaîne
- Synchronisation et mise à niveau par chaîne
- Equipé de photocellule
- Système de verrouillage électromagnétique de sécurité
- Micro contact électronique de hauteur et fin de course

**2700 KG**

\*BAJO PEDIDO  
ON DEMAND  
SUR DEMANDE



2700 KG

1750 mm

3500 mm

3120 mm

70 s

60 s

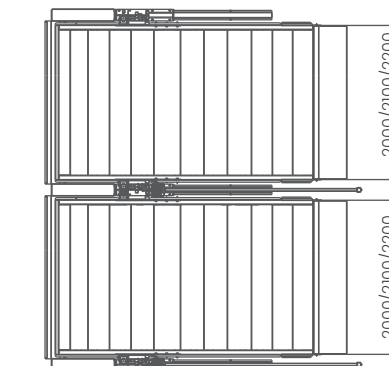
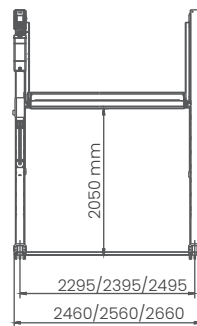
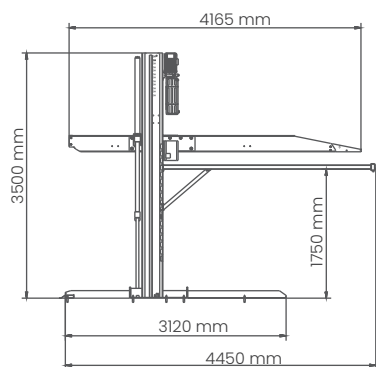
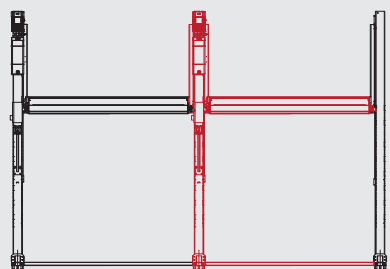
2.2 KW

400V/3ph/50Hz  
230V/1ph/50Hz

900 KG

**DM3.OPA** ELEVADOR PRINCIPAL. 2 COLUMNAS Y 1 PLATAFORMA  
MAIN LIFT. 2 COLUMNS AND 1 PLATFORM

**DM3.OPB** ELEVADOR INTERMEDIO PARA MONTAJE EN SERIE  
1 COLUMNA Y PLATAFORMA.  
SECONDARY LIFT. FOR ROW ASSEMBLY.  
1 MAIN COLUMN AND 1 PLATFORM.



**SCAN ME!**

**ES:** Escanea el código para mas información

**FR:** Scanner le code pour plus d'informations

**EN:** Scan the code for more information

