

DES  **DMONTADORA SEMI - AUTOMÁTICA**
BRAZO DE BANDERA

- Filtro regulador aire / aceite
- Manómetro para inflado
- Brazo de bandera con dos brazos de asistencia
- Cubo para jabón
- Protección de plástico para garras

SEMI AUTOMATIC TYRE CHANGER
SWING ARM ACTION

- Air/oil filter/regulator
- Tyre inflator with pressure gauge
- Flag arm with two assist arms
- Soap bucket
- Plastic protectors for demount head / jaws

DÉMONTE - PNEUS SEMI - AUTOMATIQUE
BRAS DE DRAPEAU

- Filtre régulateur air / huile
- Pistolet de gonflage (avec manomètre)
- Bras pivotant avec deux bras d'assistance
- Seau à savon
- Protectors en plastique pour le détalonneur / les mors



11" - 23"



13" - 125"



1000 mm



3" - 14"



8 - 10 bar



2400 KG



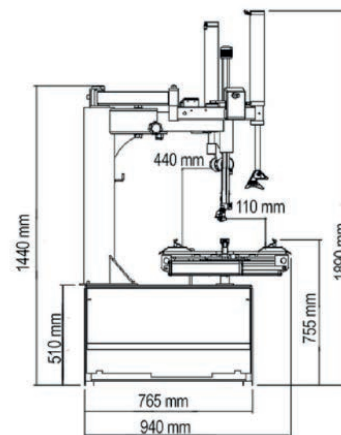
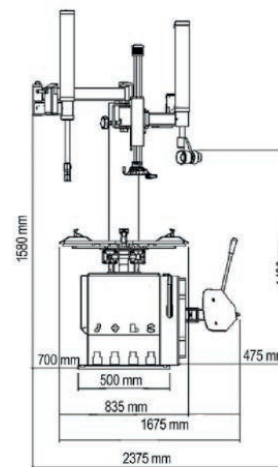
1.1 KW



230V/1ph/50Hz



249 KG



SCAN ME!

ES: Escanea el código para mas información

FR: Scanner le code pour plus d'informations

EN: Scan the code for more information



MARSHALL
BY
dama