

> **HDM186 230V**
> **HDM186 400V**

WWW.DAMARL.COM

MARSHALL
BY
dama

 **DESMONTADORA AUTOMÁTICA**
COLUMNA ABATIBLE

- Filtro regulador aire / aceite
- Columna abatible
- Doble posición de garras
- Bandeja para accesorios
- Manómetro para inflado
- Gran rango de tamaños
- Protección de plástico para garras

 **AUTOMATIC TYRE CHANGER**
PNEUMATIC TILT BACK POST

- Air/oil filter/regulator
- Tilt column action
- Double claw position
- Accessory tray
- Tyre inflator with pressure gauge
- Wide range of sizes
- Plastic protectors for demount head / jaws


 **DÉMONTE - PNEUS AUTOMATIQUE**
POTENCE BASCULANTE

- Filtre régulateur air / huile
- Colonne pliable
- Double position des griffes
- Plateau d'accessoires
- Pistolet de gonflage (avec manomètre)
- Large gamme de tailles
- Protecteurs en plastique pour le détalonneur / les mors

MARSHALL
BY
dama



HDM350
BRAZO DE AYUDA
ASSIST ARM OPTIONAL
BRAS D'ASSISTANCE EN OPTION

OPCIONAL - OPTIONAL - OPTIONNEL 



13" - 25"



11" - 23"



1000 mm



3" - 14"



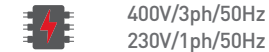
8 - 10 bar



2600 KG



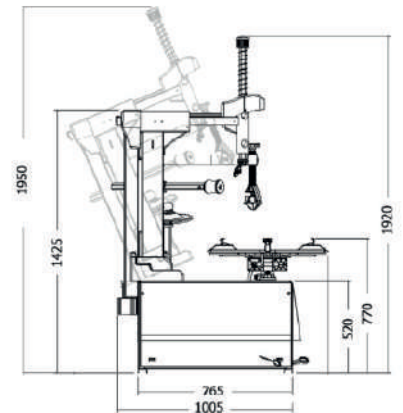
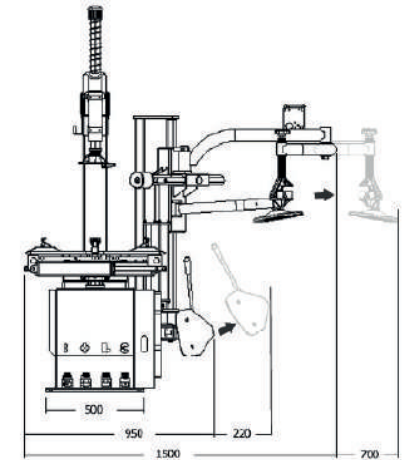
1.1 KW
0.75 KW



400V/3ph/50Hz
230V/1ph/50Hz



272 KG



SCAN ME!

ES: Escanea el código para mas información

FR: Scanner le code pour plus d'informations

EN: Scan the code for more information

