



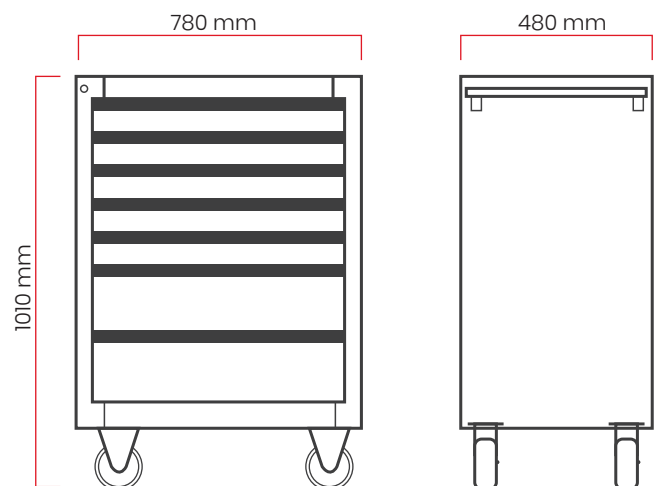
TC7002

7 CAJONES CON HERRAMIENTAS



Descripción:

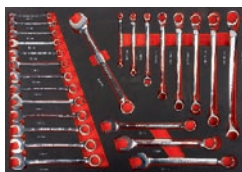
- Fabricados en chapa de acero
- Cierre individual de cada cajón.
- Cajones montados con guías telescópicas con rodamientos.
- Cajones con bloqueo independiente al cerrarlo.
- Material del interior de cajones EVA.
- Asa robusta y ergonómica.
- Ruedas Ø125 mm poliuretano, 2 ruedas giratorias con freno.
- Frontal de cajones acabado en aluminio.
- Cerradura de seguridad.
- Dimensiones: **780x480x1010 mm**



Equipamiento de cajones

Dotación 198 piezas

Kit 1/4" - Kit 3/8" - Kit 1/2" - Vasos 1/2" - Llaves estriadas acodadas - Llaves combinadas - Vasos 1/4" - Llaves Allen - Puntas Llaves Allen con mango en T - Llaves Torx - Destornilladores con protección - Destornilladores - Alicates - Martillos



Ruedas de poliuretano



Frontal de aluminio



Cerradura de seguridad