

DESMONTADORA SEMI - AUTOMÁTICA



dama

DM190

Brazo de Bandera



12" - 21"



10" - 18"



230V



297 kg



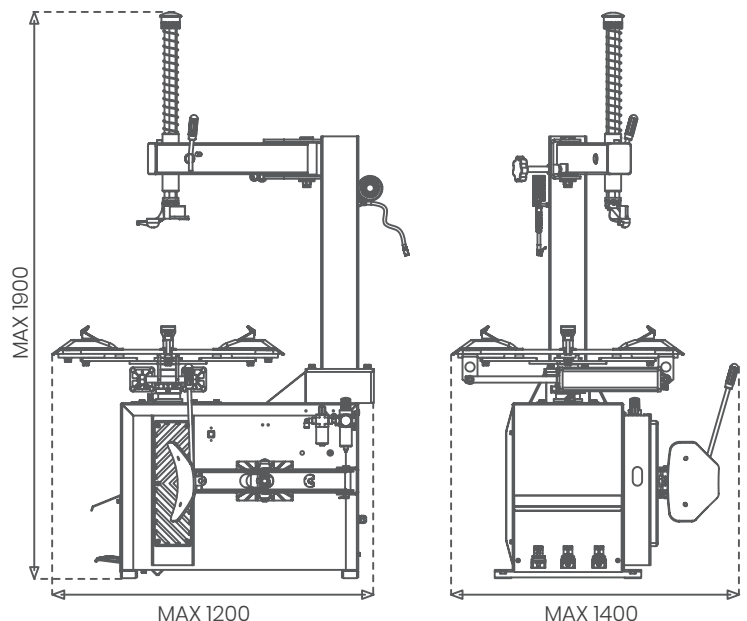
Dotación estándar:

- Brazo de bandera
- Filtro regulador aire / aceite
- Pistola de inflado (con manómetro)
- Barra para desmontaje de neumático
- Cubo para jabón
- Protecciones de plástico para la uña desmontadora / garras

Datos Técnicos:

Ancho de rueda:	3"-12"
Ruedas (desde el interior):	12"-21"
Ruedas (desde el exterior):	10"-18"
Diámetro máx. rueda:	96 cm
Alimentación:	230V/1ph/1.1KW/50Hz
Presión neumática de trabajo:	8 -10 bar
Fuerza de destalonado:	2500 kg
Peso Neto:	179 kg

Dimensiones:



SUMINISTROS
DAMA
CALIDAD Y EXPERIENCIA

dama