



## DM588



14" - 26"



400V



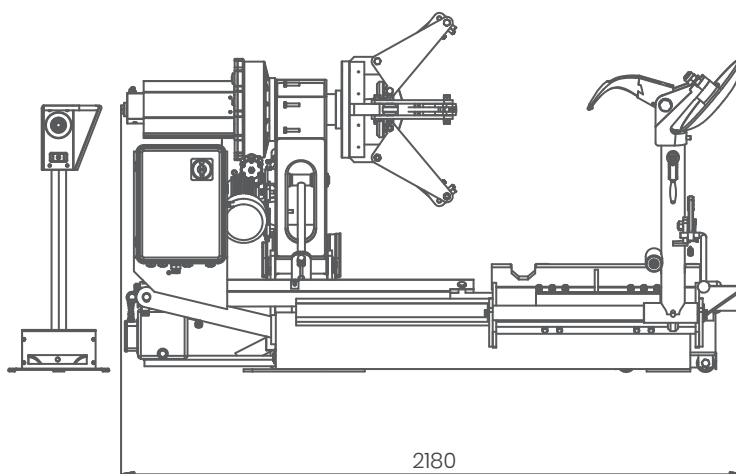
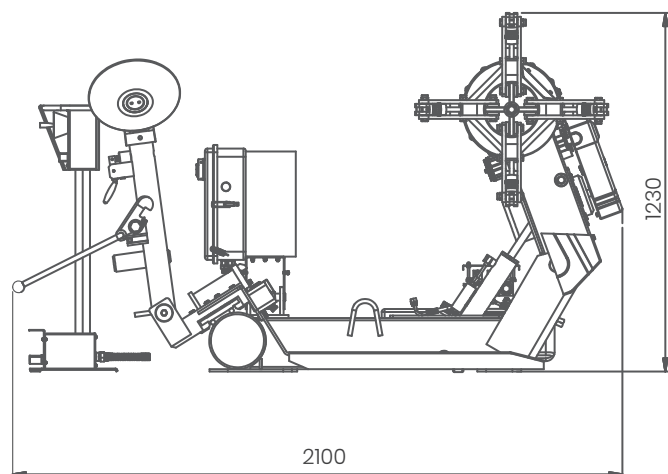
775 kg



### Descripción:

- Desmontadora electro-hidráulica para ruedas de camión y autobús.
- Máquina muy eficiente y resistente, que ofrece un gran rendimiento para el taller.
- Juego de protección para llantas de aluminio disponible (Ver sección de accesorios).

### Dimensiones:



### Datos Técnicos

- Tamaño de llantas: **14"-26"**
- Máximo ancho de rueda: **1000 mm**
- Máximo diámetro de rueda: **1500 mm**
- Motor de bomba hidráulica: **400V/3ph/50Hz/1.5KW**
- Motor de caja de cambios: **400V/3ph/50Hz/1.8KW**
- Presión de funcionamiento: **130-150 bar**
- Fuerza de destalonado: **2700 kg**
- Nivel de ruidos: **<75 db**
- Peso: **775 kg**

### Accesorios incluidos:

Desmontable largo



Desmontable de 20"



Desmontable de 24"



Mordaza



Protector desmontable de 24"



Protector desmontable de 20"



Brocha

