

ELEVADOR 2 COLUMNAS SIN BASE



DM4.0T/SB2 230V ELECTROHIDRÁULICO

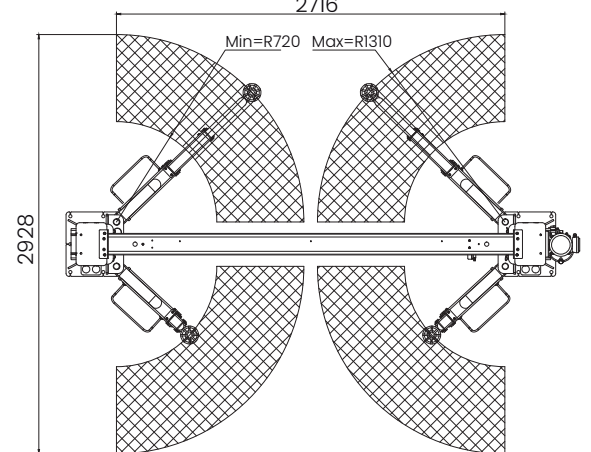
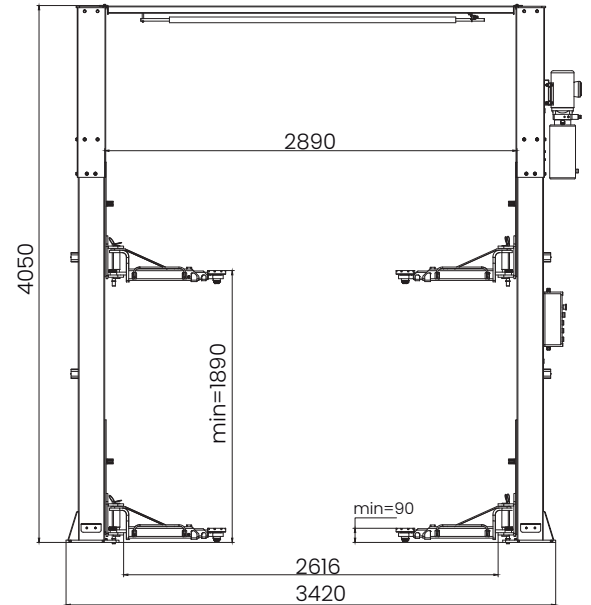
DM4.0T/SB2 400V ELECTROHIDRÁULICO

KG 4000 kg

⚡ 400V/3ph/50Hz
230V/1ph/50Hz

🔌 2.2KW

KG 673 KG



Descripción:

- Estructura de portería sin base inferior
- 2 Cilindros hidráulicos + cadena
- Sincronización mediante cable de acero
- Electroválvula de bajada
- Sistema de bloqueo de seguridad electromagnético
- Micros electrónicos de final de carrera y altura
- Brazos largos de 3 tramos
- Realzas incluidas

Datos Técnicos:

Capacidad: **4000 kg**
 Tiempo de subida: **45 s**
 Tiempo de bajada: **45 s**
 Alimentación: **400V/3ph/50Hz/2,2KW**
230V/1ph/50Hz/2,2KW
 Peso: **673 kg**



Brazos de 3 tramos

Accesorios Incluidos

- 4 x Tacos de apoyo de Ø135 mm
- 4 x Realzas de 70 mm
- 4 x Realzas de 100 mm

