

ELEVADOR 2 COLUMNAS CON BASE



DM4.0T 230V ELECTROHIDRÁULICO

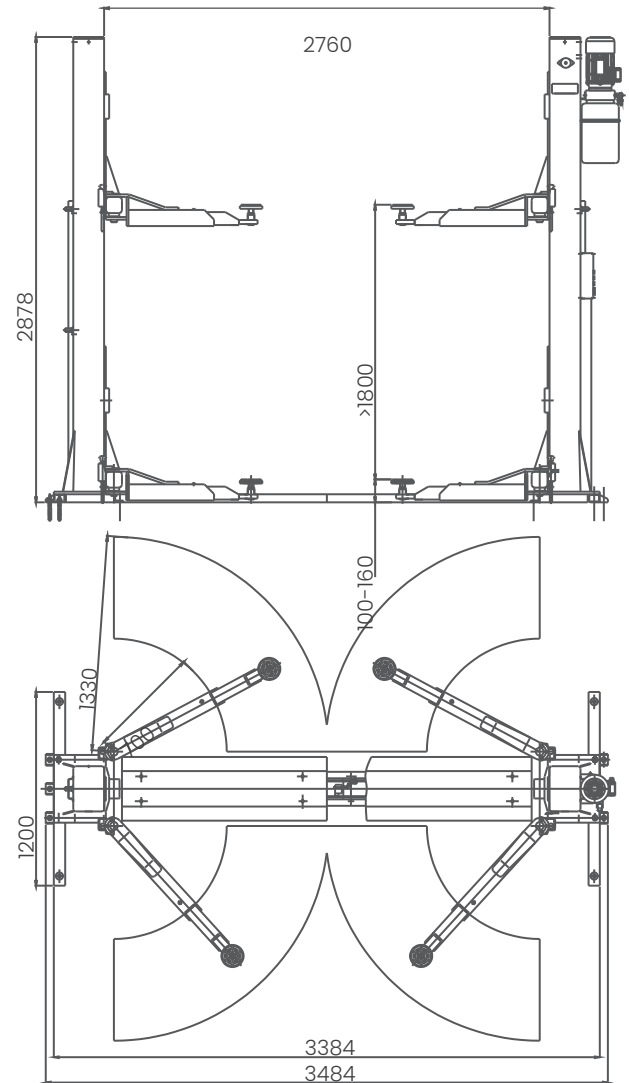
DM4.0T 400V ELECTROHIDRÁULICO

4000 kg

400V/3ph/50Hz
230V/1ph/50Hz

2.2KW

690 kg

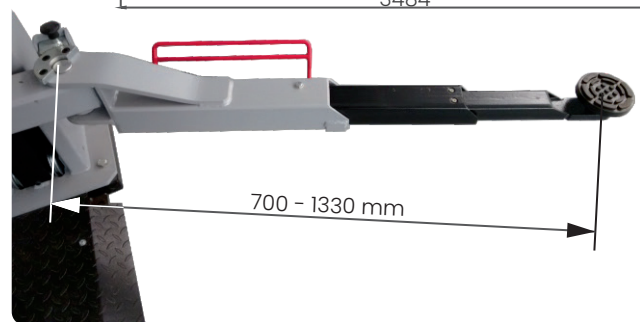


Descripción:

- Base en H para instalación
- 2 Cilindros hidráulicos + cadena
- Sincronización mediante cable de acero
- Electroválvula de bajada
- Sistema de bloqueo de seguridad electromagnético
- Micro electrónico de altura y de sincronización de cables
- Brazos largos de 3 tramos
- Realzas de 80 mm incluidas

Datos Técnicos:

Capacidad: **4000 kg**
 Tiempo de subida: **60 s**
 Tiempo de bajada: **18-40 s**
 Alimentación: **400V/3ph/50Hz/4.33A/2.2KW**
230V/1ph/50Hz/11.8A/2.2KW
 Peso: **690 kg**



Equipado con 4 brazos de 3 tramos

Accesorios Incluidos

- 4 x Tacos de apoyo de Ø135 mm
- 4 x Realzas de 80 mm

