

ELEVADOR LATERAL MÓVIL



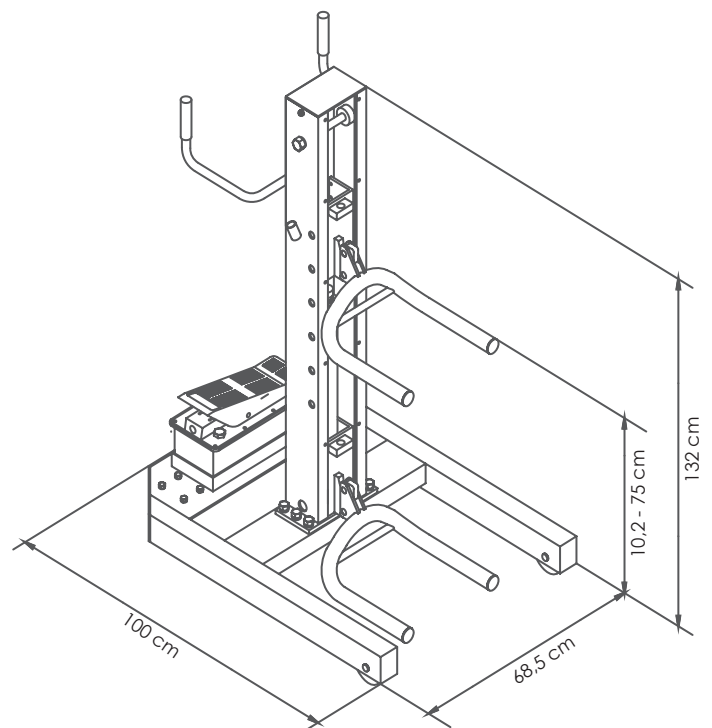
DMI.36L OLEO-NEUMÁTICO



Datos Técnicos

| | |
|-----------------------------|---------------------------|
| Capacidad: | 1360 kg |
| Peso máximo del vehículo: | 2720 kg |
| Rango de elevación: | 102 - 750 mm |
| Tiempo de subida: | <30 s |
| Presión máxima de la bomba: | 40 Mpa |
| Rango presión de aire: | 4 - 8 bar |
| Altura total: | 1320 mm |
| Dimensiones de la base: | 1000 x 685 1320 mm |
| Peso neto: | 127,5 kg |

Dimensiones:



Accesorios Incluidos:

